

REGISTRATION CERTIFICATE

DESIGN : boat
REGISTRATION NUMBER : 2013 01191
OWNER : ANWIGEMA B.V.
LOCARNO CLASS(ES) : 12-06
APPLICATION DATE : 15.02.2013
REGISTRATION DATE : 15.02.2013
RENEWAL DATE : 15.02.2018



T.C.
TÜRK PATENT ENSTİTÜSÜ

TASARIM TESCİL BELGESİ

TESCİL NUMARASI : 2013 01191

Bu belge ekinde yer alan tasarım, 15/02/2013 tarihinde tescil edilmiş olup 554 Sayılı Endüstriyel Tasarımların Korunması Hakkında Kanun Hükmünde Kararname'nin 12 nci maddesi gereğince 5 yıl süre ile korunmaktadır. İşbu belge 03/02/2014 tarihinde düzenlenmiştir



Naim UĞUR
Enstitü Başkanı a.
Endüstriyel Tasarımlar Dairesi Başkanı



ENDÜSTRİYEL TASARIM SİCİLİ

BAŞVURU BİLGİLERİ

Başvuru Numarası	: 2013/01191	Başvuru Tarihi	: 15/02/2013
Tescil Numarası	: 2013 01191	Tescil Tarihi	: 15/02/2013
Başvuru Çeşidi	: Tekli	Tasarım Sayısı	: 1
Bülten Numarası	: 207	Bülten Tarihi	: 01/07/2013

BAŞVURU SAHİBİ

Ad Soyad / Unvan : ANWIGEMA B.V.
Tabiyeti : HOLLANDA KRALLIĞI
Adres : Laan van Europa 237, 4701 DB Roosendaal HOLLANDA

TASARIM

Ürün Adı - Tasarım Sıra Numarası	Durumu	Tsr. Sys.	Lokarno Sınıf
Tekne/Bot - 1	Tescilli	1	12-06

TASARIMCILAR

P.Van Oossanen - 1
Sparrenbos 33, 6705 BB Wageningen HOLLANDA
G.J. Bilkert - 1
Laan van Europa 237, 4701 DB Roosendaal HOLLANDA

VEKİL

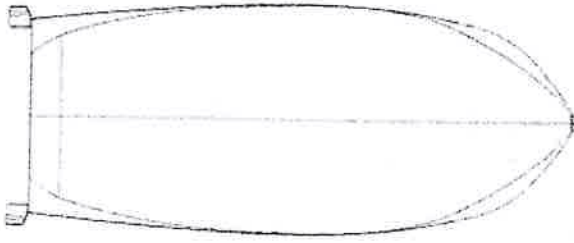
IŞIK ÖZDOĞAN (MOROĞLU ARSEVEN DANIŞMANLIK A.Ş.)
İSTİKLAL CAD. ODAKULE KAT:12 NO:142 BEYOĞLU/İSTANBUL

ULUSLARARASI BAŞVURUYA DAYALI RÜÇHANLAR

1 sıra numaralı tasarımın tescili için ilk defa 15.08.2012 tarihinde müracat edildiği OHİM sınai mülkiyet idaresinin 002088096-0001 sayılı belgesinden anlaşılmış olup 15.08.2012 tarihinden itibaren rüçhan hakkını haizdir.

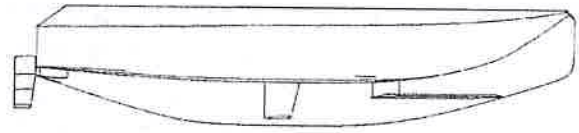


2013 01191



1.1 Tekne/Bot

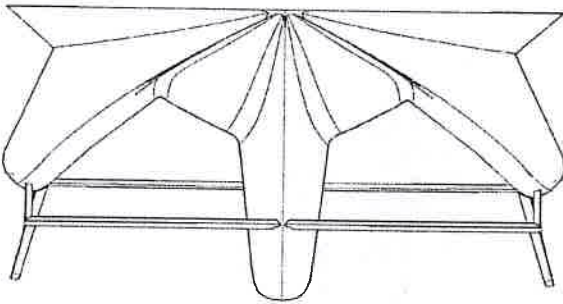
2013 01191



1.2 Tekne/Bot

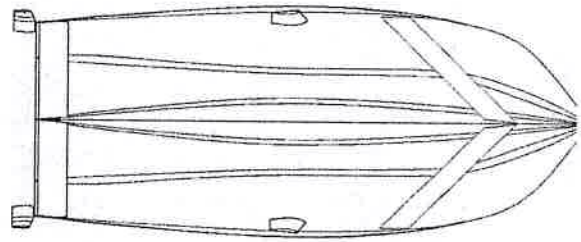


2013 01191



1.3 Tekne/Bot

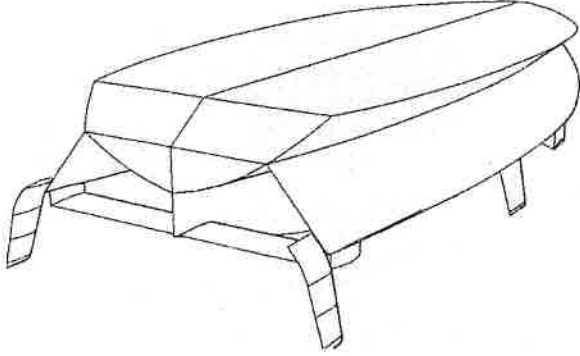
2013 01191



1.4 Tekne/Bot

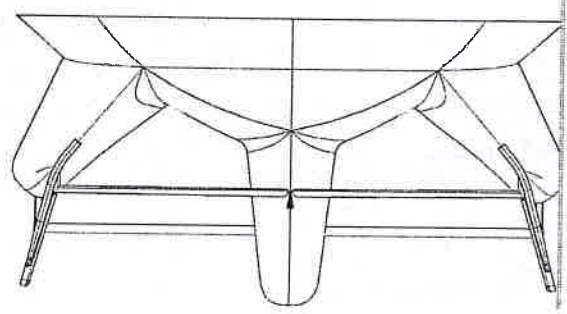


2013 01191



1.5 Tekne/Bot

2013 01191



1.6 Tekne/Bot